

اخوان

زیبایی آشپزخانه با محصولات

راهنمای استفاده و نگهداری فر



 Akhavan

مصرف کننده گرامی

محصولات و لوازم خانگی اخوان با رعایت استانداردهای بین المللی ، با سعی و تلاش کارکنان و متخصصان و با کیفیتی بالا تولید می شود.

کارخانه ما کیفیت، عملکرد و طراحی محصولات خود را تضمین می کند.

محصول ما با کیفیت بالای مواد و رعایت کلیه ضوابط ساختاری قادر است بسیاری از مشتریان مشکل پسند خود را راضی نماید. برای استفاده بهینه از محصولات جدید لطفا دفترچه راهنما را به دقت مطالعه نمایید تا دانش لازم را در این خصوص به دست آورید.

این دفترچه راهنما برای نصب، کاربرد، تعمیر و نگهداری خواهد بود و بهترین عملکرد محصول خریداری شده را برای شما تضمین می کند.

شرایط گارانتی در این دفترچه به طور کامل توضیح داده شده است و شامل محصولاتی می شود که توسط نماینده مجاز خدمات پس از فروش اخوان نصب شده باشد.

از شما بخاطر انتخاب محصولات اخوان تشکر می نمایم

تلفن خدمات مشتریان و نصب و گارانتی

۰۲۱ - ۷۴۴۲۳۰۰۰



۶۶۶۶۷۵۶۹۶۶

ساخت ایران

فهرست

۳	نکات ایمنی
۷	راهنمای نصب
۹	توصیه های عمومی
۱۰	آشنایی با دستگاه
۱۰	طریقه نصب شلف
۱۱	آشنایی با صفحه کنترل
۱۲	راهنمای استفاده از تایمر
۱۵	راهنمای پخت و پز
۱۹	مشخصات فنی
۲۰	نظافت و نگهداری
۲۲	جداسازی و نصب درب فر
۲۵	راهنمای سیم کشی فر
۲۷	گارانتی

نکات ایمنی:

- قبل از راه اندازی و استفاده، دفترچه راهنما را به دقت مطالعه فرمایید این دفترچه اطلاعاتی به شما می دهد که بهتر بتوانید از این وسیله استفاده نمایید، در نگهداری از این دفترچه کوشا باشید.
- به منظور جلوگیری از گرمای بیش از حد، وسیله نباید در پشت دربهای تزئینی نصب شود. مگر در دستورالعمل خلاف آن را بیان کند.
- کودکان و اشخاص دارای ناتوانی جسمی و ذهنی فقط در صورت حضور سرپرست آگاه به دستورالعمل های فر می توانند از آن استفاده نمایند.
- در صورت صدمه دیدن کابل برق فر، برای تعویض آن با سرویسکار مجاز تماس بگیرید.
- اگر کابل یا بند تغذیه صدمه ببیند، برای جلوگیری از خطر باید توسط سازنده یا تعمیرکار مجاز یا شخص دارای صلاحیت مشابه تعویض شود.
- کودکان باید سرپرستی و نظارت شوند تا اطمینان حاصل شود که با وسایل بازی نمی کنند.
- هرگز برای تمیز کردن داخل فر از بخار شوی استفاده نکنید.
- امکان قطع تمام قطب در مسیر سیم کشی ثابت در نظر گرفته شود.
- در طول استفاده وسیله داغ می شود، باید مراقبت شود از تماس با المنت های گرما زای درون فر جلوگیری گردد.
- هشدار: ممکن است قسمت های در دسترس در طول استفاده داغ شوند. کودکان باید از این وسایل دور نگه داشته شوند.
- از تمیز کننده های ساینده زبر یا وسایل خراشنده تیز فلزی به دلیل این که این اشیاء می توانند بر روی سطح خراش ایجاد کنند و منجر به شکسته شدن شیشه شوند، جهت تمیز کردن در شیشه ی فر استفاده نکنید.
- این وسیله باید طبق مقررات اجباری نصب شده و فقط در فضایی که دارای تهویه مناسب است مورد استفاده قرار گیرد. پیش از نصب یا استفاده از وسیله دستورالعمل های مربوط به آن را مطالعه نمایید.
- با دست خیس به فر دست نزنید.
- برای قطع اتصال الکتریکی، سیم را نکشید.
- برای پختن گوشت از قابلمه دارای منفذ جهت خروج بخار استفاده کنید.
- بعد از هر بار استفاده مطمئن شوید همه کلیدها خاموش و غیرفعال باشند.
- همچنین از ظروف لعابی برای پختن کیک در فر استفاده نکنید.
- قبل از اتصال دستگاه به برق، دفترچه راهنما را کامل مطالعه نمایید.

– وقتی برای اولین بار فر را روشن می کنید بدون آنکه چیزی داخل آن قرار دهید به مدت یک ساعت درجه فر را روی حالت حداکثر قرار دهید. اینکار باعث میشود چربی های ناشی از مونتاژ و سیستم عایق بندی (پشم سرامیک) و بوی بد آن از بین برود و فر برای استفاده آماده گردد، بویی که در حین اولین استفاده از دستگاه به مشام می رسد، ناشی از تبخیر مواد محافظ در طی دوره انبار داری است. که جهت حفاظت از دستگاه مورد استفاده قرار می گیرد.

در حین کار فر از لمس کردن شیشه درب فر و سایر اجزاء که بسیار داغ می باشند خودداری نمایید.

– وقتی با فر غذا درست نمی کنید از محفظه آن برای نگهداری غذا یا مواد دیگری استفاده نکنید.

– اگر از سیم برق در نزدیکی دستگاه استفاده می کنید مطمئن باشید که این سیم برق با دستگاه تماس نداشته و در فاصله مطمئن از قسمت های گرم شونده قرار گیرد.

– وقتی به مدت طولانی از دستگاه استفاده نمی کنید، کنترل نمایید که تمام اجزاء در حالت خاموش باشد.

– در هنگام پخت و پز درب فر را بسته نگه دارید.

– برای نصب و تعمیرات اساسی می بایست از سرویسکاران مجرب و آموزش دیده استفاده نمایید.

– فر توکار اخوان صرفاً جهت مصارف خانگی، طراحی شده و هرگونه استفاده نامناسب دیگری از آن که منجر به بروز آسیب می گردد شامل تعهدات کارخانه نمی باشد.

– قبل از استفاده محصول، از سالم بودن بسته بندی اطمینان حاصل نمایید، لوازم بسته بندی شامل کارتن، نایلون، یونولیت را دور از دسترس اطفال بگذارید.

– ایمنی الکتریکی دستگاه وقتی گارانتی می شود که اتصال زمین وصل شده باشد. سازنده هیچگونه مسئولیتی در قبال نصب نا صحیح و خارج از استاندارد و مغایر با مقرارت ایمنی ندارد.

– وقتی درب فر را باز می کنید، مواظب بخارهای محبوس شده در داخل تنوره باشید.

– وقتی غذا را در فر گذاشته یا از آن خارج می کنید حتماً از دستکش مناسب استفاده کنید.

– در هنگام استفاده از دستگاه، شیشه درب و سایر قسمت های فر بسیار داغ است، از دست زدن به آن ها بپرهیزید.

در صفحه نمایشگر این دستگاه تمامی عملکرد فر نمایش داده می شود. اعم از برنامه فعال شده برای پخت، زمان پخت، ساعت روزانه، دمای پخت، تایمر، و قفل صفحه کلید لمسی می باشد. دارای فن با مقاومت بالا برای خنک کردن قسمت کنترل و دکمه های لمسی، به منظور جلوگیری از آسیب به قسمت الکترونیکی دستگاه می باشد. لطفاً درب فر را به منظور خنک کردن باز نگذارید، باز بودن درب باعث آسیب دیدن قسمت الکترونیکی می شود. این دستگاه مجهز به فن داخلی جهت تسریع در امر پخت و پز می باشد.

o این دفترچه برای مدل های F30 و F30-PRO قابل استفاده می باشد.
اتصالات الکتریکی:

نصب اتصالات الکتریکی باید توسط سرویسکار مجرب انجام شود.
به نکات زیر توجه گردد:

- سیم اتصال به زمین به رنگ زرد و سبز می باشد.
- در هنگام نصب دستگاه ابتدا سیم اتصال به زمین را نصب نمایید و در هنگام جداسازی دستگاه نیز در آخرین مرحله آن را جدا کنید.
- در ضمن ولتاژ برق را با برچسب مشخصات فر کنترل کنید، در صورت عدم مغایرت آنها اقدام به نصب اتصالات الکتریکی ننمائید.
- سیم های برق استفاده شده در فر مقاوم به حرارت (سیم نسوز) می باشد.
- برای ایمنی بیشتر حین استفاده از فر توجه نمایید که در هنگام وصل کردن سیم برق دستگاه به منبع الکتریکی، سیمها بطور صحیح به منبع الکتریکی وصل شوند.
- کابل برق را بدون هیچگونه رابط مشترک با وسایل دیگر مانند یخچال و لباسشویی به برق متصل نمایید.



خطر برق گرفتگی

برای حفظ ایمنی بیشتر توصیه می شود:

- توصیه می شود برای جا به جا کردن فر از دستگیره هایی که دو طرف فر تعبیه شده، استفاده کنید
- دستگیره ها برای جلوگیری از آسیب به افراد و خود وسیله می باشد. از دستگیره درب برای برای جا به جایی استفاده نکنید.
- این وسیله برای مصارف خانگی می باشد و ویژگی ها و خصوصیات تکنیکی آن نباید تغییر داده شوند.
- برای اطمینان از ایمن بودن سیستم الکتریکی فر و برای جلوگیری از خطر برق گرفتگی سیم ارت دستگاه را به طور صحیح به سیستم ارت ساختمان متصل کنید.
- وقتی از وسیله استفاده می کنید، المنت های حرارتی، برخی از قسمت های درب فر به شدت داغ می شوند.
- مواظب باشید که به آنها دست نزنید و کودکان را از آنها دور نگه دارید.

چگونه از فر خود مراقبت کنیم:

- برای افزایش طول عمر وسیله باید بعد از هر بار استفاده آن را تمیز کنید.
- برای تمیز کردن دستگاه از بخار استفاده نکنید.
- قسمت‌هایی که دارای پوشش لعاب دار هستند، باید با استفاده از آب ولرم شسته شوند.
- برای تمیز کردن آنها از پودرهای ساینده یا مواد اسیدی استفاده نکنید، زیرا این کار ممکن است موجب خرابی سطح آنها شود. این قسمت ها را به طور کامل خشک کنید.
- اگر به مدت طولانی از فر استفاده کنید، ممکن است در داخل فر، بخار شکل بگیرد. با یک پارچه نرم آن را خشک کنید.
- نوار درزگیر (نوار آبند سیلیکونی) روی تنوره فر برای جلوگیری از هدر رفتن گرمای داخل تنوره تعبیه شده است که عملکرد صحیح فر را تضمین می نماید. بطور مرتب وضعیت درزگیر را کنترل کنید. چنانچه ضروری است آن را تمیز کنید، از مواد اسیدی و اشیاء تیز و برنده برای تمیز کردن آن استفاده نکنید. چنانچه این درزگیر آسیب دید، با سرویسکاران اخوان تماس حاصل فرمایید. به شما توصیه می کنیم تا وقتیکه درزگیر تعمیر نشده است از فر استفاده نکنید.
- هیچگاه کف فر را با ورق آلومینیومی نپوشانید، زیرا جمع شدن تدریجی گرما داخل فر، می تواند غذا را خراب و حتی به لعاب فر هم آسیب برساند.
- برای تمیز کردن داخل فر از اسفنج و دستمال پارچه ای نرم استفاده کنید.

از انجام موارد زیر خودداری کنید:

- تعمیر یا نصب بوسیله افراد غیرمجاز
 - مسدود کردن روزنه های سیستم تهویه
 - تماس سیستم برق وسایل الکتریکی دیگر با بخش های داغ دستگاه
 - نگهداری مواد و مایعات قابل اشتعال در نزدیکی دستگاه
 - دو شاخه برق را بدون هیچ رابطی، مستقیماً به برق متصل نمائید.
- در شرایط زیر با سرویسکاران اخوان تماس حاصل فرمایید:**
- نصب فر، شکستگی، نقص و خرابی فر
 - نداشتن اطلاعات کافی از نحوه بکارگیری دستگاه

توصیه میگردد دستورالعمل های زیر را اجرا کنید:

- هرگز از این وسیله برای گرم کردن فضای داخل منزل استفاده نکنید.
- از دستگیره درب فر برای جا به جا کردن دستگاه یا بیرون آوردن آن از درون بسته بندی استفاده نکنید، دستگیره مخصوص حمل در دو طرف فر قرار دارد.
- پس از آنکه دستگاه را از بسته بندی خارج کردید، وضعیت آن را کنترل نمایید.
- در حین تمیز کردن، در صورت بروز نقص و خرابی، برق دستگاه را قطع کنید.
- پس از باز کردن دستگاه، وجود تمامی وسایل داخلی فر نظیر شلف ها، ریل ها، سینی فر، سیخ جوجه گردان و ... را چک نمایید.
- در هنگام قرار دادن و برداشتن ظرف غذا در داخل فر، از دستکش استفاده کنید.
- کنترل کنید وقتی از وسیله استفاده نمی کنید، دستگاه را خاموش کنید.
- هرگز غذا را در سطح لعابی فر کباب نکنید و نپزید.
- در هنگام باز و بسته کردن درب فر مواظب باشید، انگشتان را از لولاهای درب دور نگه دارید تا دچار آسیب نشوند.
- در صورتی که دستگاه دچار نقص فنی گردیده، آن را خاموش کرده و برای تعمیر آن با سرویسکاران اخوان تماس حاصل فرمایید.
- دفتر خدمات در قبال آسیب ها و خسارات ناشی از نصب توسط افراد غیر مجاز، استفاده غیر معقول و نامناسب از وسیله هیچگونه مسئولیتی بر عهده ندارد.
- در صورت بروز هرگونه خرابی مدل و شماره سریال محصول را یادداشت و با نزدیکترین مرکز خدمات مجاز تماس بگیرید.
- ضمناً اطلاعات مربوط به مدل و شماره سریال از روی پلاک نصب شده بر روی محصول و کارتن قابل رویت می باشد.

..... شماره سریال مدل

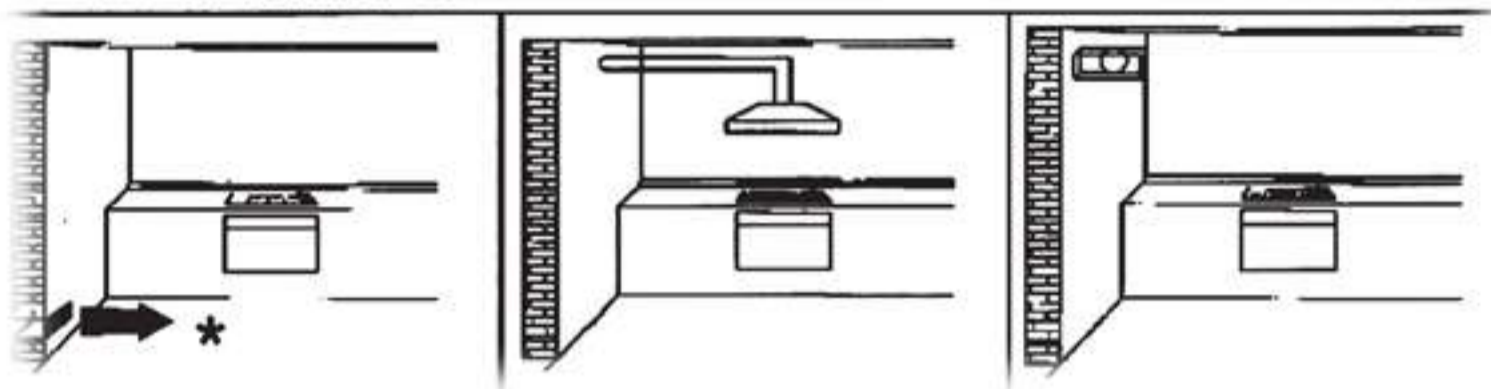
راهنمای نصب :

- نصب و تنظیمات مشخص شده در این قسمت باید توسط سرویسکار مجاز انجام شود و تولیدکننده هیچ مسئولیتی در قبال هرگونه آسیب ناشی از نصب غیر صحیح وسیله را عهده دار نیست.
- دیوار پشت فر سطوح کناری وسیله باید توان تحمل دمای بیش از 65°C را داشته باشد.
- این وسیله به دودکشی جهت خالی کردن محصولات احتراقی متصل نیست. بنابراین باید به موارد ذکر شده توجه ویژه شود.
- تهویه محل نصب: محلی که وسیله در آن نصب می شود باید دارای تهویه مناسب باشد.

مکان و هوادهی (تهویه):

اگر نمی توانید از یک کانال و یا هود برای تهویه استفاده کنید با نصب یک فن بر روی پنجره یا دیوار عمل تهویه را امکان پذیر نمایید و هر بار که از فر استفاده می کنید آن را روشن کنید.

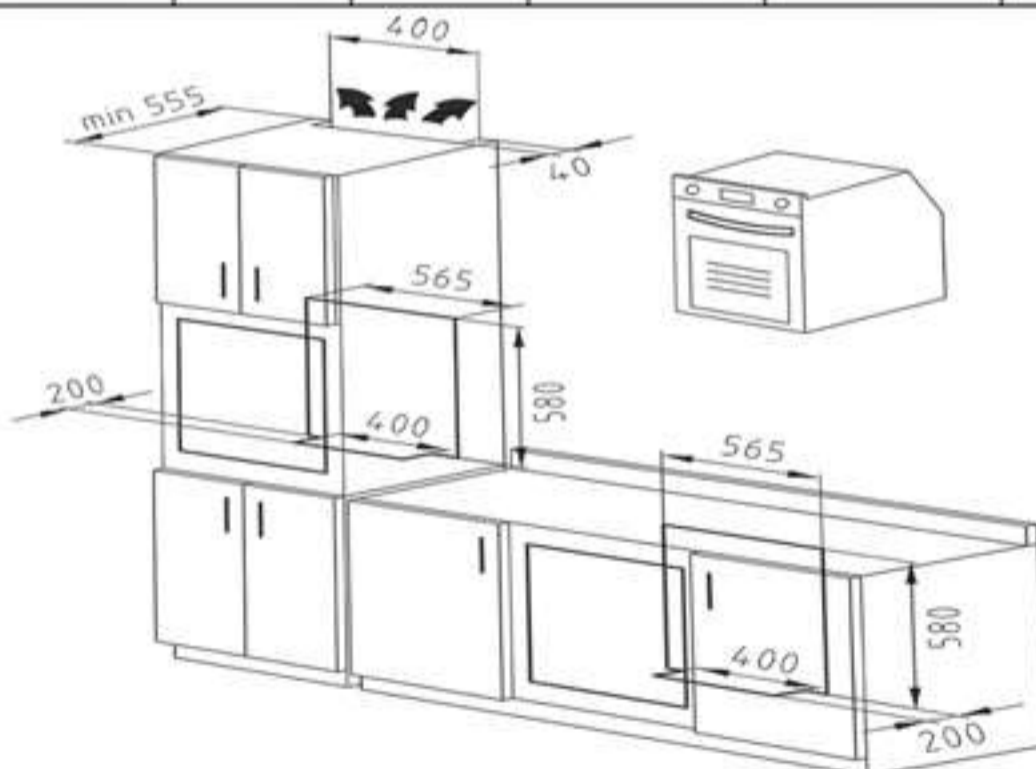
air inlet minimum cross section 100 cm².



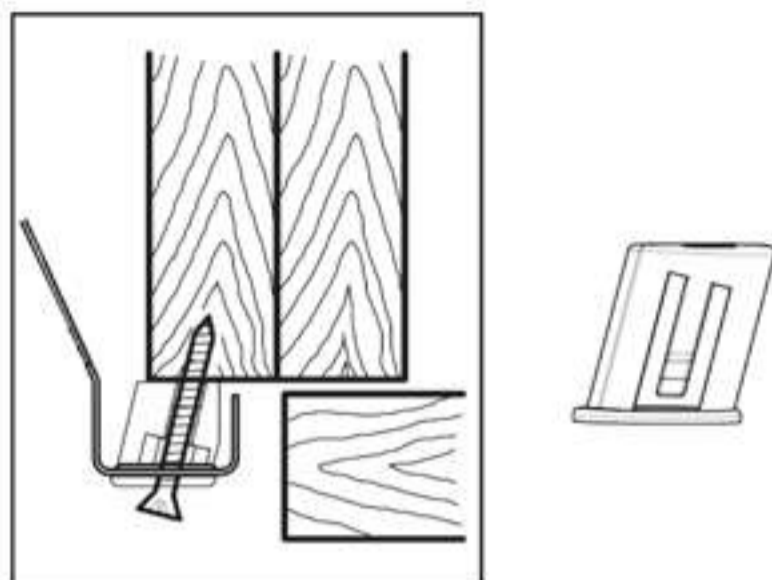
ابعاد برش کابینت:

کابینت مورد نظر را مطابق ابعاد جدول زیر برش دهید.

ابعاد مفید داخلی فر برحسب (mm)				کمترین ابعاد که فر برای فیکس شدن نیاز دارد (ابعاد خارجی) برحسب (mm)		
حجم	عمق	عرض	ارتفاع	عمق	عرض	ارتفاع
3 dm 52	410	425	299	Min555	565	580



نصب فر باید توسط سرویسکار مجاز صورت گیرد در غیر اینصورت شامل گارانتی نمی باشد (قطعات چوبی، پلاستیکی و چسبی که برای نصب استفاده می گردد بایستی تحمل دمای 150°C را داشته باشد).



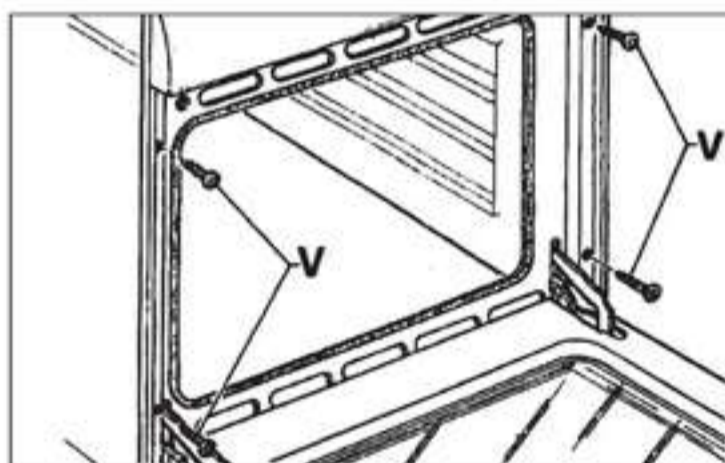
نصب و فیکس کردن فرهای تخت PRO:

فر را داخل کابینت قرار داده و دو عدد واشر پلاستیکی نصب فر را در محل آن روی فریم جلوی تنوره در سمت راست و چپ قرار دهید و فر را به کابینت پیچ نمایید.

نصب و فیکس کردن فرهای تخت:

پس از نصب اتصالات الکتریکی، فر را در کابینت جاگذاری کرده و توسط پیچ و واشر سیلیکونی در محل خود محکم نمایید.

بعضی قسمت های محصول با لایه محافظ پلاستیکی پوشانده شده اند این لایه محافظ باید قبل از استفاده از محصول جدا شود.



توصیه های عمومی:

برای استفاده بهتر و مطمئن تر از دستگاه خلاصه ای از ساختار فر و اجزاء و قطعات آن در زیر آمده است.

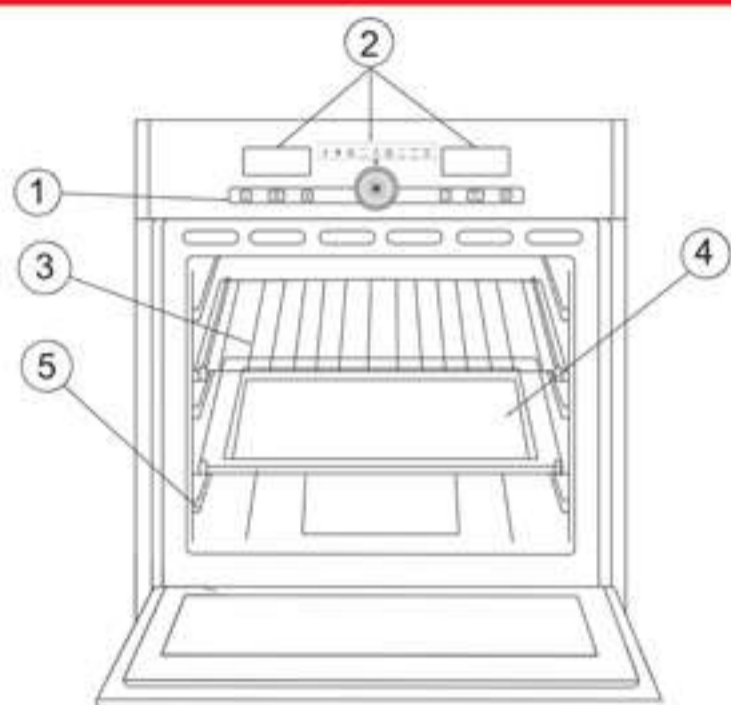
سنسور ایمنی:

این سنسور با بالا رفتن بیش از حد درجه حرارت فر، عمل کرده و برق را قطع می کند.

ترموستات حرارتی:

این سنسور درجه حرارت المنت های فر را کنترل می کند تا عمل بریان کردن به درستی صورت پذیرد.

توجه: اگر به هر دلیلی دستگاه فر عملکرد نادرست داشته باشد، با سرویسکاران مجاز تماس بگیرید.



آشنایی با بخش های مختلف دستگاه:

۱. کلیدهای لمسی فر، کلید تنظیم درجه حرارت پخت، کلید تنظیم زمان فر و کلید سلکتوری انتخاب عملکردها
۲. صفحه نمایشگر LED
۳. طبقات فر
۴. سینی پخت
۵. شلف تفکیک طبقات فر

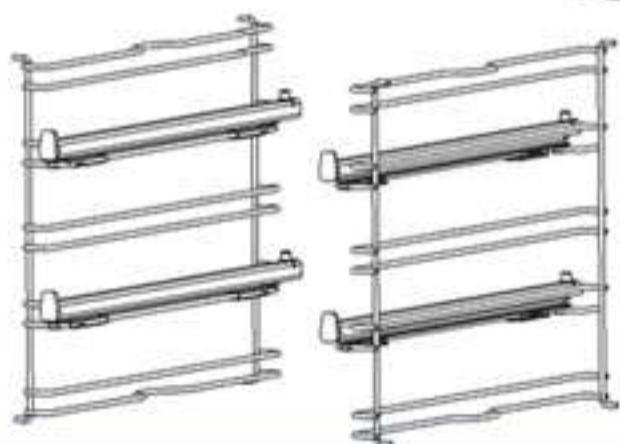
طریقه نصب شلف تفکیک طبقات روی تنوره:

با استفاده از نگهدارنده عدسی شکل تعبیه

شده بر روی تنوره فر، شلف تفکیک طبقات به دیواره نصب می شود. در شلف تفکیک طبقات، محل اتصال در نظر گرفته شده که همانند شکل، حتماً باید زیر نگهدارنده عدسی شکل قرار بگیرد. در ضمن وجود چهار سوراخ در بدنه تنوره شلف را کاملاً مهار می کند. تا با قرار گرفتن دیگر متعلقات فر، شما با اطمینان و راحتی بیشتر از فر استفاده کنید.

طریقه نصب ریل تلسکوپی:

ریل های موجود در فر، در قسمت تعبیه شده روی شلف نگهدارنده نصب می گردد. ضامن نشان داده شده را به عقب کشیده و ریل را روی شلف نصب نمایید.

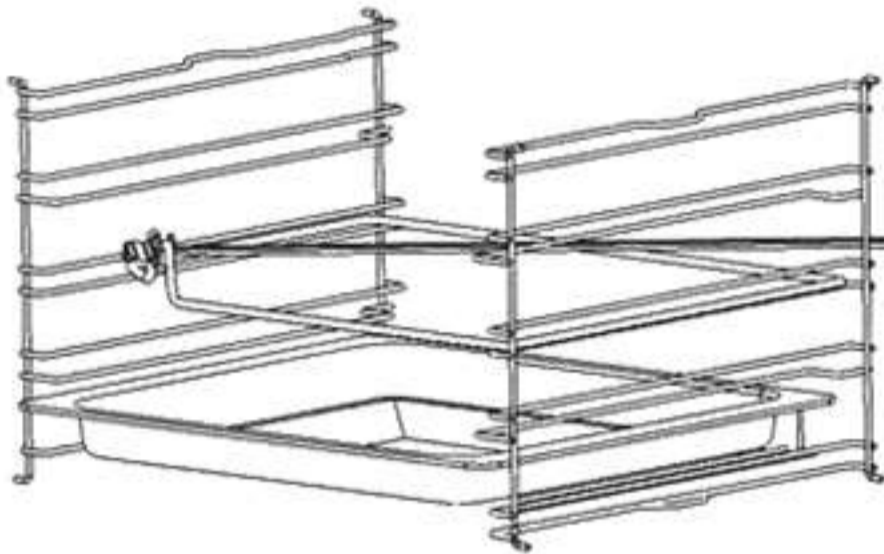


ریل ها را می توانید فقط در دو طبقه نصب کنید.

نگهدارنده عدسی شکل ④

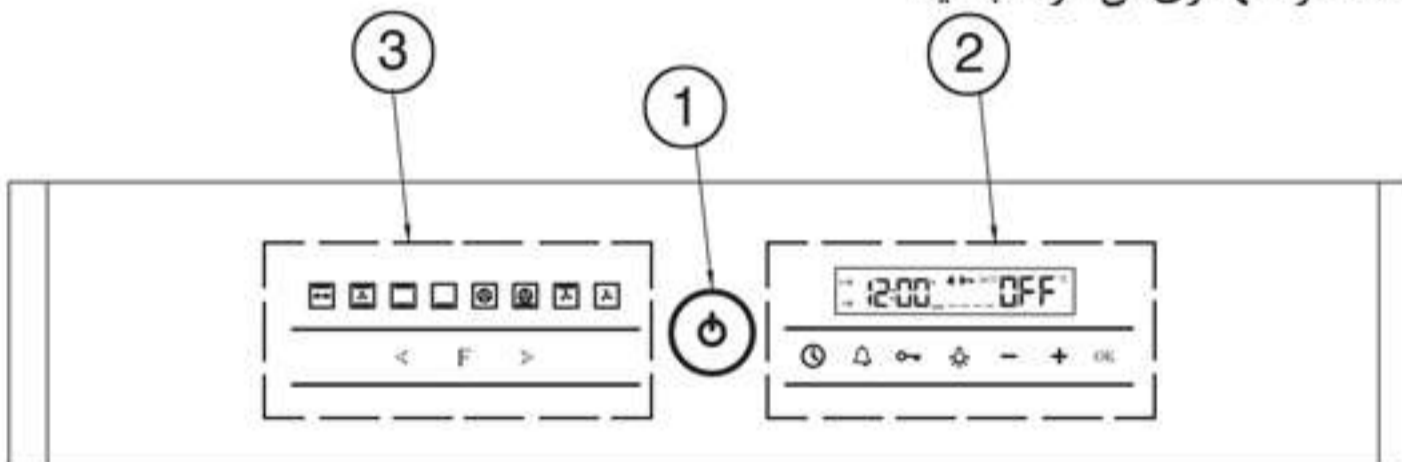
استفاده از جوجه گردان :

شلف نگهدارنده جوجه گردان برای نگهداشتن سیخ استفاده می شود، که در طبقه وسط قرار می گیرد. در هنگام استفاده حتماً باید سینی فر همانند شکل ، زیر جوجه گردان قرار گیرد تا از ریختن روغن به داخل تنوره جلوگیری شود.



آشنایی با صفحه کنترل :

با بهره گیری از کلید های موجود بر روی صفحه کنترل می توانید از امکانات مختلف دستگاه استفاده نمایید. باتوجه به اینکه کلیه تنظیمات پخت نظیر، درجه حرارت غذا ویا نحوه تنظیم پخت غذا در این صفحه انجام می پذیرد، لطفاً در نگهداری آن کوشا باشید.






صفحه کنترل فر شما از ۳ قسمت تشکیل شده است.

۱- کلید روشن و خاموش کردن دستگاه

۲- قسمت مربوط به تنظیم دما و زمان پخت، کلید هشدار ، لامپ دستگاه

تنظیم ساعت دستگاه **12:00** :

با وصل کردن دو شاخه به برق شهر صفحه نمایشگر ساعت فعال شده و به حالت چشمک زن نمایان می شود. در صورت ثابت بودن کلید **⌚** رایکبار لمس کنید تا ساعت شروع به چشمک زدن نماید، با کلید **-** ویا **+** به تنهایی میتوان زمان دستگاه را تنظیم کرده و پس از مکث ۳ ثانیه تنظیمات اعمال شده ثبت می گردد.

برای تنظیم مجدد و یا تغییر ساعت روزانه به هر دلیلی با لمس کلید  ساعت دوباره شروع به چشمک زدن می کند، با لمس کلید  و یا  زمان جدید دستگاه را تنظیم کرده و برای به ثبت رساندن آن ۳ ثانیه مکث کنید. نوع ساعت در حالت پیش فرض به صورت ۲۴ ساعت تنظیم شده است.




در نمایشگر دو عدد سمت راست نشان دهنده دقیقه و دو عدد سمت چپ نشان دهنده ساعت می باشند.

تنظیم زمان شروع و پایان پخت :



برای تنظیم زمان شروع پخت کلید  را لمس نمائید تا در نمایشگر علامت  شروع به چشمک زدن کند حال شما زمان شروع را بر اساس ساعت روزانه توسط کلید  افزایش و کلید  کاهش ساعت شروع را تنظیم نمائید و با مکث ۳ ثانیه ای آن را تثبیت کنید و برای تنظیم زمان پایان پخت همانند تنظیم زمان شروع اقدام نمائید تا در نمایشگر علامت  شروع به چشمک زدن کند حال بنا به زمان مورد نیاز پخت زمان را وارد کنید و کلید  را لمس کنید.


تنظیم یادآوری زمان پخت :

شما می توانید این آیکون را در هر زمانی فعال کنید. صرف نظراز تنظیمات دیگر، برنامه زمانی آن از ۱ دقیقه تا ۲۳ ساعت و ۵۹ دقیقه می باشد.



تنظیم یادآوری زمان پخت کلید  را لمس کنید تا در نمایشگر تایمر شروع به چشمک زدن کند، زمان مورد نظر را با کلید  و یا  وارد کنید، با رسیدن به زمان مورد نظر صدای زنگ هشدار شنیده می شود برای قطع شدن زنگ هشدار کفایت یکی از کلیدها را لمس کنید.


برای فعال و غیر فعال کردن قفل صفحه کلید (قفل کودک) :


برای فعال کردن قفل کلید  را لمس کنید، برای غیر فعال کردن کلید  را به مدت ۳ ثانیه لمس کنید. لازم به ذکر است که کلید روشن و خاموش کردن دستگاه قفل نمی شود.


 حالت پخت


تنظیم دمای پخت :

پس از انتخاب عملکرد در صفحه نمایشگر دمای پیش فرض 180°C شروع به چشمک زدن می کند برای تغییر دما توسط کلید  افزایش و کلید  کاهش دمای مورد نظر را وارد کنید.

 روشن کردن لامپ تنوره

 کلید افزایش

 کلید کاهش

 کلید تثبیت کننده ، کلید شروع کار

۳- قسمت مربوط به تنظیم حالت پخت و عملکرد دستگاه


با استفاده از کلید  و با کمک کلید  و  می توانید نوع عملکرد را انتخاب کنید. پس از انتخاب عملکرد در صفحه نمایشگر، دمای پیش فرض 180°C شروع به چشمک زدن می کند، برای تغییر دما با استفاده از کلید  افزایش و کلید  کاهش دمای مورد نظر را وارد کنید. فهرست عملکرد و حالت پخت و تنظیم درجه حرارت

 وضعیت یخ زده:

از این عملکرد برای یخ زدایی گوشت های یخ زده و ... استفاده میشود.

 المنت بالا به همراه فن، دمای پیش فرض 180°C سانتیگراد


حالت پخت المنت بالا با دمای مستقیم و بسیار زیاد به همراه فن این امکان را فراهم می سازد تا سطح مواد غذایی به طور کامل بریان شود و فن برای یکنواخت کردن حرارت جهت مغز پخت شدن و ترد شدن استفاده می شود.

 المنت پایین و المنت رینگی به همراه فن، دمای پیش فرض 180°C سانتیگراد

حالت المنت گرمایشی پایین، برای پختهایی که به درجه حرارت ثابت و پخت آرام نیاز دارند و یا گرم کردن مجدد غذا قبل از مصرف کاربرد دارد و المنت رینگی باعث می شود حرارت مستقیم در مرکز جریان داشته باشد و فن برای یکنواخت تر شدن حرارت جهت مغز پخت شدن در تنوره می باشد.

 المنت رینگی به همراه فن، دمای پیش فرض 180°C سانتیگراد

المنت رینگی باعث تمرکز حرارت در مرکز تنوره می شود و فن برای یکنواخت تر شدن و پخش حرارت در تنوره می باشد.

 المنت پایین دمای پیش فرض 180°C سانتیگراد

حالت المنت گرمایشی پایین، برای پختهایی که به درجه حرارت ثابت و پخت آرام نیاز دارند و یا گرم کردن مجدد غذا قبل از مصرف کاربرد دارد.

 المنت بالا و پایین دمای پیش فرض 180°C سانتیگراد

هر دو المنت گرمایشی پایین و بالا به صورت همزمان کار می کنند. از این حالت پخت برای تهیه بیسکوئیت، کیک و همچنین غذاهایی که نیاز به حرارت از دو طرف را دارند استفاده می شود.



المنت بالا و پایین به همراه فن، دمای پیش فرض ۱۸۰ درجه سانتیگراد

هر دو المنت گرمایش پایین و بالا به صورت همزمان کار می کنند. فن برای یکنواخت کردن حرارت جهت مغز پخت شدن و ترد شدن استفاده می شود.



المنت بالا به همراه جوجه گردان، دمای پیش فرض ۱۸۰ درجه سانتیگراد (المنت بالا در این عملکرد مشابه گریل می باشد) حالت پخت المنت بالا با دمای مستقیم و بسیار زیاد این امکان را فراهم می سازد تا سطح گوشت به طور کامل کباب شود و در عین حال با جلوگیری از خارج شدن آب و عصاره از آن، گوشت نرم باقی بماند. در این وضعیت جوجه گردان فعال است.

نحوه استفاده از عملکرد جوجه گردان

قبل از فعال نمودن جوجه گردان به روش زیر عمل کنید :

الف) سینی روغن گیر را در طبقه پایین فر قرار دهید.

ب) شلف مخصوص جوجه گردان را در سومین ردیف تنوره قرار دهید و سیخ را در موقعیت مخصوص آن که در انتهای تنوره فر تعبیه شده است قرار دهید، و طرف دیگر سیخ را بر روی شلف بگذارید.



ج) در این وضعیت جوجه گردان فعال می شود المنت بالا به همراه جوجه گردان روشن می شود.

د) درب فر را کاملاً ببندید.

ه) پس از انجام پخت، دسته مخصوص را سر جای خود پیچ کرده و سیخ را از فر خارج کنید. توصیه می شود برای جلوگیری از سوختگی از دستکش استفاده کنید.


نکته : پس از انتخاب حالت پخت می توانید با استفاده از این کلید **-** و **+** دما را کاهش و یا افزایش دهید.

دامنه انتخاب دما:

حداکثر	حداقل
۲۵۰°C	۵۰°C

لغو برنامه های دستگاه :

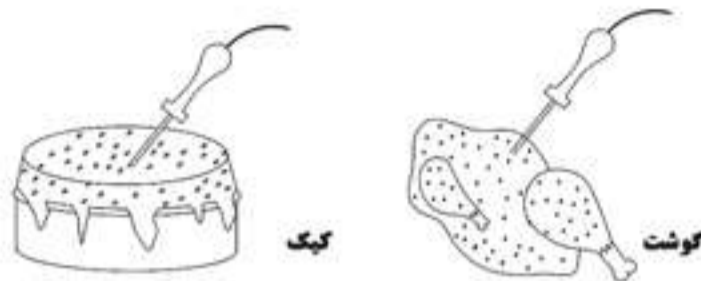


برای لغو برنامه ها، کلید  را لمس کنید تا برنامه غیرفعال شده و از محیط برنامه خارج می شوید، دیگر ادامه برنامه امکان پذیر نمی باشد و باید مجدداً تنظیمات را انجام دهید.

پخت به کمک سنسور پخت گوشت (MEAT PROBE)

فیش مادگی که در دیوار کناری سمت چپ فر قرار دارد، متصل به برد الکترونیکی می باشد.

برای فعال کردن سنسور با نصب فیش در محل مورد نظر ترموستات داخل تنوره قطع و دما از طریق سنسور پخت گوشت دریافت شده و در نمایشگر نمایان می شود.
با استفاده از این سنسور میتوان دمای مغز گوشت و یا کیک و یا مشابه این موارد را اندازه گرفت.



* این فر مجهز به پروب سنسور پخت مدل F۳۰ اخوان می باشد. فقط از پروب پیشنهاد شده برای این فر استفاده کنید.

حداکثر زمان دلخواه پخت منوط بر دمای انتخاب شده طبق لیست زیر می باشد.

حداکثر زمان	دمای مورد نظر
۱۰ ساعت	۵۰°C - ۱۲۰°C
۶ ساعت	۱۲۱°C - ۲۰۰°C
۳ ساعت	۲۰۱°C - ۲۵۰°C

راهنمای پخت و پز :

اصول پخت کیک

وقتی میخواهید کیک بپزید، همیشه قبل از گذاشتن مایع کیک در فر، دستگاه را پیش گرم کنید (مرحله پیش حرارت حدود ۱۵ دقیقه) دمای پخت حدود ۱۶۰ درجه سانتیگراد می باشد. هنگام پخت درب فر را باز نکنید. زیرا هوای سرد باعث اختلال در پخت می شود. وقتی کیک پخته شد، فوراً فر را خاموش کرده و برای ۱۰ دقیقه کیک را از محفظه فر خارج نکنید.

نکات زیر را مد نظر قرار دهید:

شیرینی خیلی خشک است

دما را به میزان ۱۰ درجه سانتی گراد افزایش دهید و زمان پخت را کم کنید.

شیرینی از هم باز می شود

از مایع کمتری استفاده کنید و یا دما را به میزان ۱۰ درجه سانتی گراد کاهش دهید.

سطح شیرینی بسیار تیره رنگ است

آن را در قفسه پایین تری قرار دهید، دما را کاهش دهید و زمان پخت را افزایش دهید.

داخل آن به خوبی پخته اما سطح خارجی چسبنده میباشد

از مایع کمتری استفاده کنید، دما را کاهش دهید و زمان پخت را افزایش دهید.

شیرینی به ظرف می چسبد

ظرف را به خوبی چرب کنید و آن را به لایه ای از آرد آغشته کنید و یا از کاغذ روغنی استفاده کنید.

چگونه شما می فهمید که کیک پخته شده است؟

حدود ۵ دقیقه قبل از پایان پخته شدن کیک، کیک تستر (چوب تمیز) را در بالاترین نقطه کیک فرو کنید، اگر تستر تمیز بیرون آمد یعنی کیک شما پخته شده است.

- اگر مایع کیک به تستر چسبیده بود برای دفعه بعدی از مایع کمتری استفاده کنید.

- اگر کیک خشک بود، حفره های کوچکی بوسیله خلال دندان درست کرده و قطره هایی از آب میوه روی آن بریزید و در دفعات بعدی دمای آن را 10°C کاهش دهید و زمان آن را نیز کم کنید.

- اگر روی کیک تیره شده است، می توانید کیک را در طبقه های پائین گذاشته، دمای فر را کمتر کنید و مدت زمان پخت را طولانی تر تنظیم کنید.

- اگر کیک سوخته بود، قسمت سوخته را از روی کیک برداشته و آن را با چیزی مثل مربا یا شکر یا شکلات بپوشانید.

- اگر زیر کیک خیلی تیره شده است، آن را در طبقه های بالایی بگذارید و با دمایی کمتر تنظیم کنید.

- اگر ظاهر کیک یا نان پخته نشده است، از مایع کیک کمتری استفاده کنید، فر را در دمای پایین تر و زمان پخت طولانی تر تنظیم کنید.

اصول پخت پیتزا:

فر را به مدت حداقل ۱۵ دقیقه از پیش گرم کنید.

از یک ماهیتابه آلومینیومی سبک استفاده کنید. آن را در قفسه ای که در فر تعبیه شده است قرار دهید. اگر از سینی روغن گیر استفاده شود، زمان پخت افزایش می یابد و ترد شدن پیتزا دشوار می شود.

وقتی پیتزا در حال پخت است، درب فر را مرتباً باز نکنید.

اگر پیتزای شما چندین لایه دارد (۳ یا ۴ لایه) به شما توصیه می کنیم در طی پخت، پنیر موزارلا بر روی آن اضافه کنید.

اصول پخت گوشت:

هنگام پخت گوشت، اگر زمانی بیش از ۴۰ دقیقه نیاز داشتید، فر را ۱۰ دقیقه قبل از پخت روشن نمایید. اگر می خواهید، کباب آبدار شود باید آن را در یک ماهیتابه در بسته قرار دهید، اگر ظرف داخل فر، درپوش نداشته باشد کباب ترد خواهد شد.

برای گوشتهای سفید به گرمای کمتر از 200°C نیاز می باشد.

برای پخت گوشتهای قرمز نیم پز، گرمای بیش از 200°C و زمان کم لازم است.

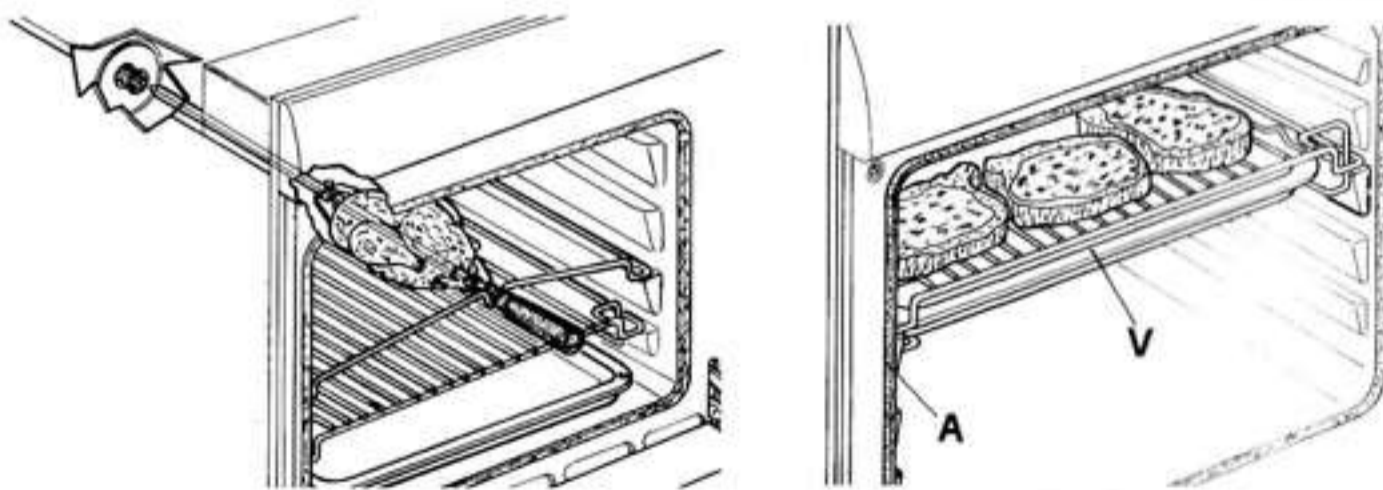
برای کباب سفت، زمان بیشتری نیاز است تا پخت خوبی صورت پذیرد. (کامل شود)

اگر زیر و روی کباب تیره باشد، به ترتیب آنرا جای بالاتر یا پائین تر قرار دهید و دمای آن پایین و زمان پخت آن بالا باشد. اگر کباب نیم پز بود، بر روی تکه های گوشت، برشهای سطحی زده و روی سینی بچینید تا با آب گوشت پخته شود.


کباب کردن یا بریان کردن:

همیشه از سینی فر جهت گرفته شدن قطرات روغن ناشی از گوشت در حین پخت و پز استفاده کنید محل قرارگیری صحیح سینی فر شکل (V) را زیر کباب پز مشاهده کنید، وقتی از سیخ کباب پز استفاده می کنید، همیشه مقدار کمی آب روی این سینی فر بریزید. این عمل باعث می شود که از سوختن و تولید بوی بد روغن، و سوختگی آنها جلوگیری شود.

اگر آلومینیوم (فویل) در تماس با اسیدهای موجود در غذا (مانند: سرکه، آب لیمو) می تواند به راحتی ترکیب و خورده شود، توصیه میشود که غذا را بطور مستقیم روی آلومینیوم یا سینی لعابدار قرار ندهید، همیشه از سینی مخصوص فر استفاده کنید.



فیش مادگی سنسور پخت گوشت شکل (A) نصب شده بر روی دیوار کناری سمت چپ فر، متصل به برد الکترونیکی می باشد.

تا وقتی سنسور  متصل است دما از طریق این سنسور بر روی نمایشگر نمایان می باشد.

نکته مهم در مورد بکار گیری گریل :

همواره وقتی از فر استفاده می کنید، درب فر را ببندید. این کار به شما امکان می دهد تا نتیجه بهتری کسب کنید و انرژی کمتری مصرف گردد. (تقریباً ۱۰ درصد)
در هنگام به کار گیری حالت پخت گریل، بهترین نتیجه زمانی حاصل می شود که غذا در طبقات پایین تر قرار گیرد. برای اینکه از ریزش مواد چربی و روغن به ته فر جلوگیری گردد، سینی روغن گیر را در اولین قفسه پایینی فر قرار دهید.

جدول تبدیل دماها : فارنهایت به سانتیگراد

جدول تبدیل دماها	
سانتیگراد	فارنهایت
۱۵۰ درجه	۳۰۰ درجه
۱۶۰ درجه	۳۲۵ درجه
۱۸۰ درجه	۳۵۰ درجه
۱۹۰ درجه	۳۷۵ درجه
۲۰۰ درجه	۴۰۰ درجه
۲۲۰ درجه	۴۲۵ درجه
۲۳۰ درجه	۴۵۰ درجه
۲۴۰ درجه	۴۷۵ درجه
۲۶۰ درجه	۵۰۰ درجه

توصیه های عملی برای پخت :

انتخاب برنامه پخت	غذای مورد طبخ	وزن به (kg)	محل طبقه پخت از پایین	زمان پیش حرارت (دقیقه)	درجه حرارت	زمان پخت (دقیقه)
المنت تحتانی المنت فوقانی المنت رینگی	ماکارانی	۲/۲	۳	۱۰	۲۰۰	۵۰-۵۵
	گوساله	۱/۷	۲	۱۰	۲۱۰	۸۰-۹۰
	جوجه	۱/۵	۳	۱۰	۲۰۰	۷۰-۸۰
	اردک	۱/۸	۳	۱۰	۲۰۰	۹۰-۱۰۰
	پاچه بره	۱/۸	۳	۱۰	۲۰۰	۸۰-۹۰
	ماهی	۱/۰	۳	۱۰	۲۰۰	۳۰-۳۵
	قرز الا در فویل	۰/۴	۳	۱۵	۲۱۰	۱۵-۲۰
	بیسکویت خشک	۰/۵	۴	۱۵	۱۸۰	۲۵-۳۰
	تارت	۱/۱	۳	۱۵	۱۸۰	۳۰-۳۵
	کیک	۱/۰	۴	۱۵	۱۶۰	۵۰-۶۰
گریل	کیب میگو و ...	۱	۴	۳	-	۴
	فیله ماهی کلا	۱	۴	۳	-	۱۰
	سبزیجات	۱	۴	-	-	۸-۱۰
	قابل گریل	۱	۴	۵	-	۲۰-۲۵
	استیک	۱/۵	۴	۵	-	۲۰-۲۵
	چنیس	۱	۴	۳	-	۱۰-۱۵
	همبرگر	۱/۷	۴	۵	-	۲۰-۲۵
	سوسیس	۸	۴	۳	-	۲-۳
گریل با جوجه گردان	کیب گوساله	۱	-	-	-	۸۰-۹۰
	جوجه کیب	۱/۵	-	-	-	۸۰-۹۰
	کیب بره	۱	-	-	-	۸۰-۹۰

نکته: قبل از قرار دادن غذا، فر گرم شده باشد .
مقادیر داده شده در جدول (دماها و زمانهای پخت) تقریبی هستند و بنابر ذائقه هر فرد در آشپزی قابل تغییر است. دما و زمان بریان کردن نیز وابسته به ضخامت گوشت و ذائقه شخص است.

مشخصات فنی دستگاه :

فن سیرکولاسیون	فن خنک کننده	المنت گریل	المنت پایین	المنت رینگی	لامپ فر	موتور جوجه گردان
23W	22W	1800W	1000W	1800W	E14-15W-Max25W 220V-AC-50Hz-T300°C	6W

نظافت و نگهداری (تعمیر)**اجزای قسمت بیرونی :**

این اجزا را با پارچه ای نرم و مرطوب شده با آب صابون تمیز کنید. هرگز از وسائل ساینده برای تمیز کردن سطوح رنگ شده یا استیل ها استفاده نکنید.

از محلولهای معطر یا چربی دار برای از بین بردن لکه های داخل فر استفاده نکنید.

اجزای قسمت داخلی :

توصیه می شود برای از بین بردن تمام پس مانده های ناشی از پخت و پز مانند چربی ها، فر را بعد از هر بار استفاده تمیز کنید.

هرگز موادی مانند سرکه، قهوه، شیر، آب نمک، آب لیمو یا گوجه فرنگی را روی سطح لعابی برای مدت زیاد باقی نگذارید. هرگز المنت را با مواد اسیدی نشویید.

اگر مقدار زیادی چربی یا مایع درون فر بوجود آمد سریعاً با یک اسفنج مرطوب و یا حرارت دادن فر برای مدت ۲ ساعت در دمای حداکثر آن را خشک کنید، سپس صبر کنید تا فر سرد شود و بعد دوباره با اسفنج مرطوب فر را تمیز کنید و این عمل را تا زمان از بین رفتن آلودگی تکرار کنید.

نگهداری

* پس از حدود یک سال (۲۰۰ ساعت) کارکرد، فر توسط سرویس کار مجاز سرویس گردد.

قسمتهای داخلی آن را با آب صابون نیمه گرم تمیز نموده و تمام تجهیزات داخلی را شستشو دهید.

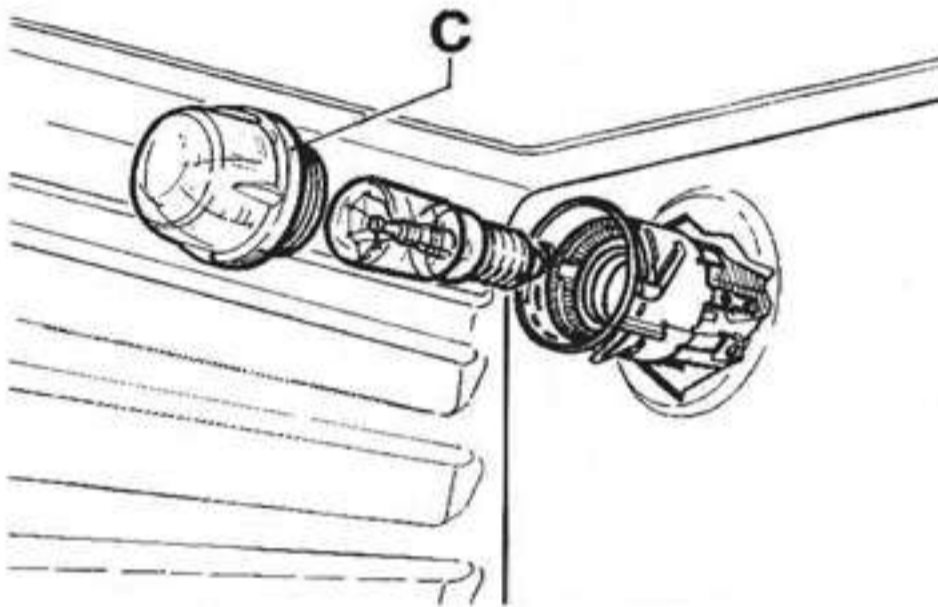
موقعیت فر و شرایط آن را مرتباً کنترل کنید. اگر نوار آب بندی دور تنوره آسیب دیده است، با نزدیکترین مرکز سرویس دهی تماس بگیرید و از فر تا زمانی که تعمیر نشده است استفاده نکنید.

* قبل از هرگونه تعمیر یا تعویض قطعات حتماً جریان برق اصلی را قطع کنید.

تعویض لامپ فر: حبابی محافظ (C) را در خلاف جهت عقربه های ساعت چرخانده و باز کنید سپس در صورت

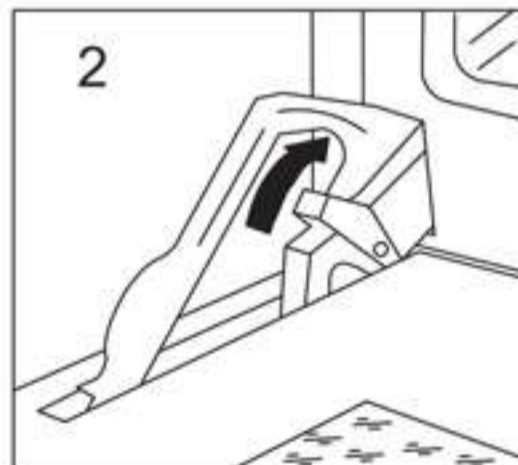
نیاز به تعویض، آن را با لامپ دیگری که در دمای بالا مقاومت دارد (۳۰۰ درجه سانتیگراد) و داری ویژگی های مندرج در جدول مشخصات کلی دستگاه می باشد، تعویض نمایید.

پوشش شیشه ای سر جای خود قرار دهید و دوباره فر را به جریان برق وصل کنید. سرپوش را سر جایش بگذارید و مطمئن شوید که زبانه قفل شونده در داخل شیار قرار گرفته است و سپس در جهت عقربه ای ساعت بچرخانید.



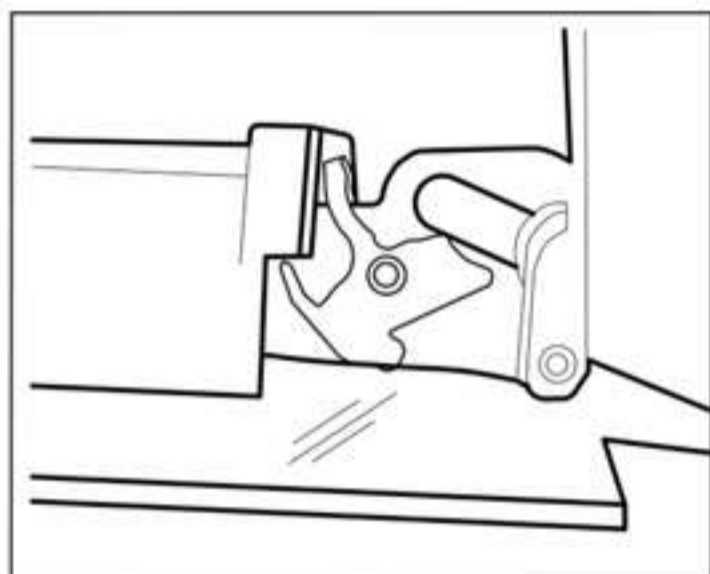
جداسازی و نصب درب فرهای تخت:

برای اینکه فر را بهتر تمیز کنید، می توانید درب فر را بردارید. برای اینکار درب را به طور کامل باز کنید. اهرمهایی که بر روی هر دو لولا قرار دارد، بلند کنید و بچرخانید. دو طرف درب فر را گرفته و در جهت بسته شدن حرکت دهید. درب را به سمت خود بکشید و آن را از جایش خارج کنید. برای اینکه درب را مجدداً بر روی فر سوار کنید، عکس مراحل فوق را انجام دهید.

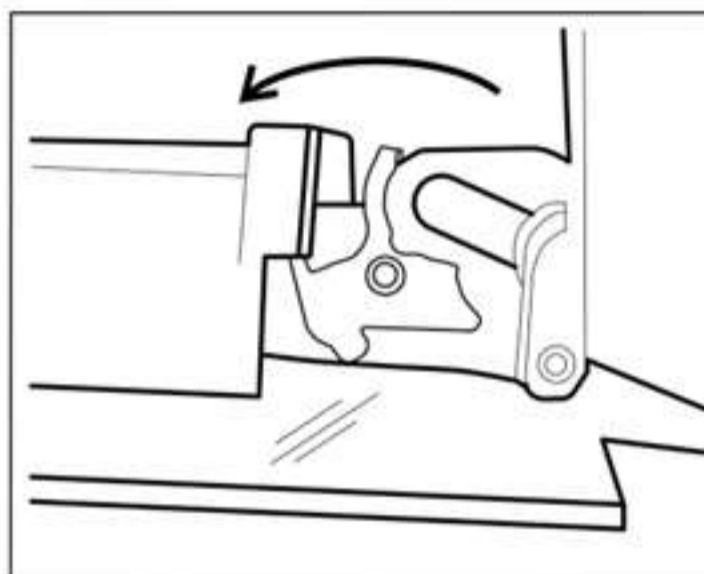


جداسازی و نصب درب فر های تخت PRO :

ابتدا درب فر را به صورت کامل باز کنید به صورتیکه درب فر در زاویه ۹۰ درجه قرار گرفته باشد. در لولای سمت راست پیچ گوشتی دو سو را داخل زبانه های لولا قرار داده و زبانه لولا را به سمت قطعه پلاستیکی بکشید، تا لولا از وضعیت بسته به وضعیت باز برود. برای لولای سمت چپ نیز همین کار را انجام دهید.

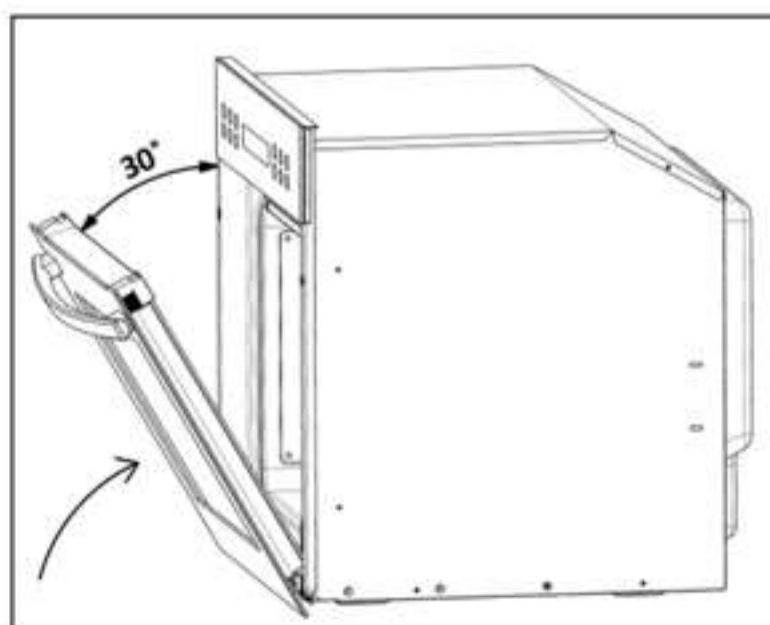


(۲) لولا در وضعیت باز

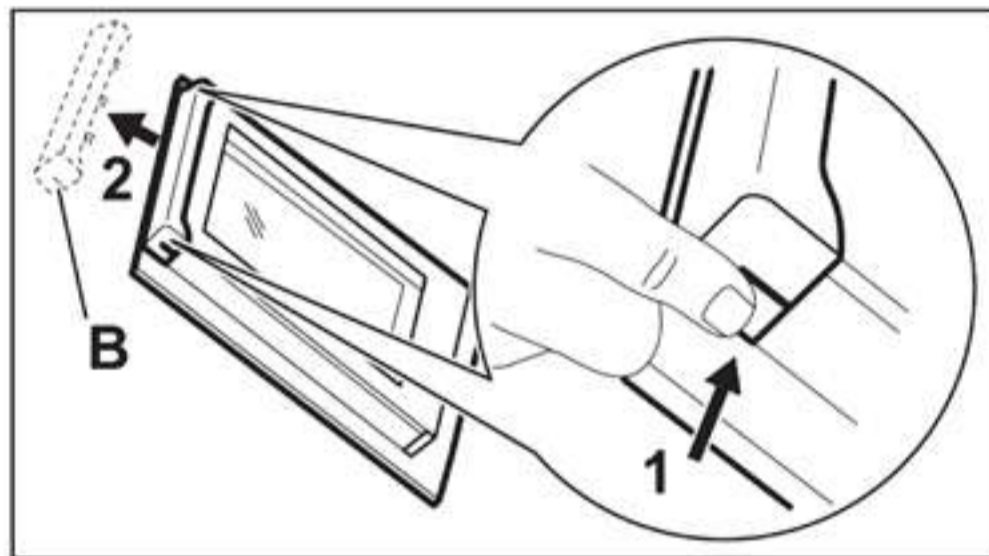


(۱) لولا در وضعیت بسته

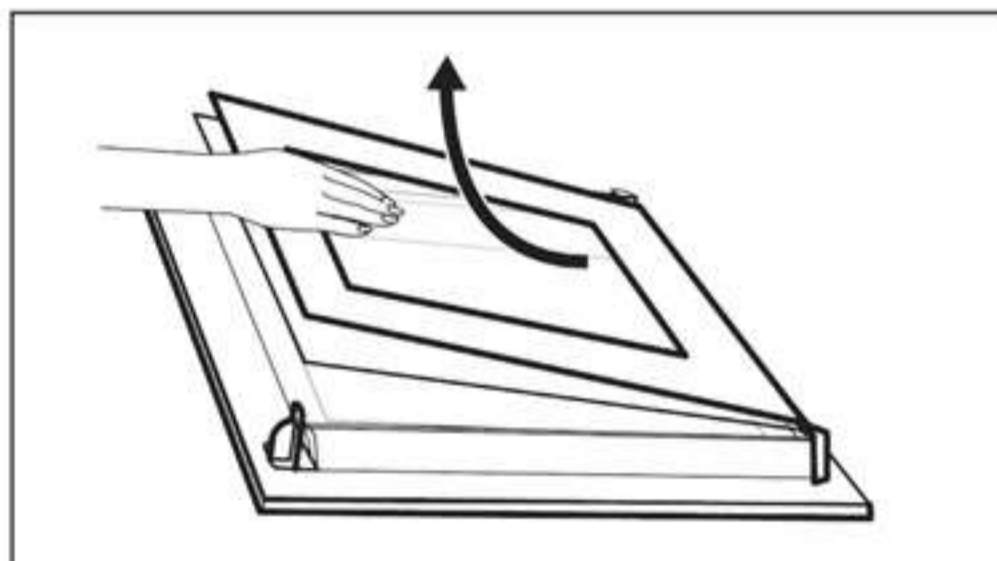
سپس درب فر را در سمت بسته شدن حرکت دهید در زاویه تقریباً ۳۰ درجه درب قفل شده و بیشتر از آن بسته نمی شود. روبروی فر قرار بگیرد. سمت چپ و راست درب فر را با دو دست خود محکم گرفته و درب را در همان زاویه به سمت بیرون بکشید، تا درب فر از محل خود خارج شود.



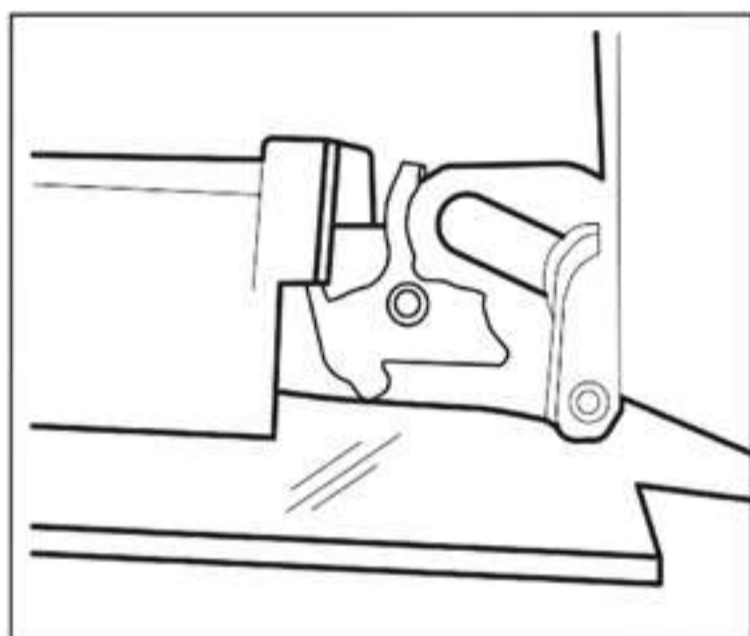
برای تمیز نمودن شیشه های داخلی می توانید آن ها را از محل خود خارج نمایید. برای این کار درب را به صورتی قرار دهید که دستگیره آن سمت زمین باشد. قطعه ای پلاستیکی در بالای درب قرار دارد. با انگشت خود چپ و راست زبانه B را به داخل فشرده و همزمان قطعه پلاستیکی را به سمت بالا بکشید.



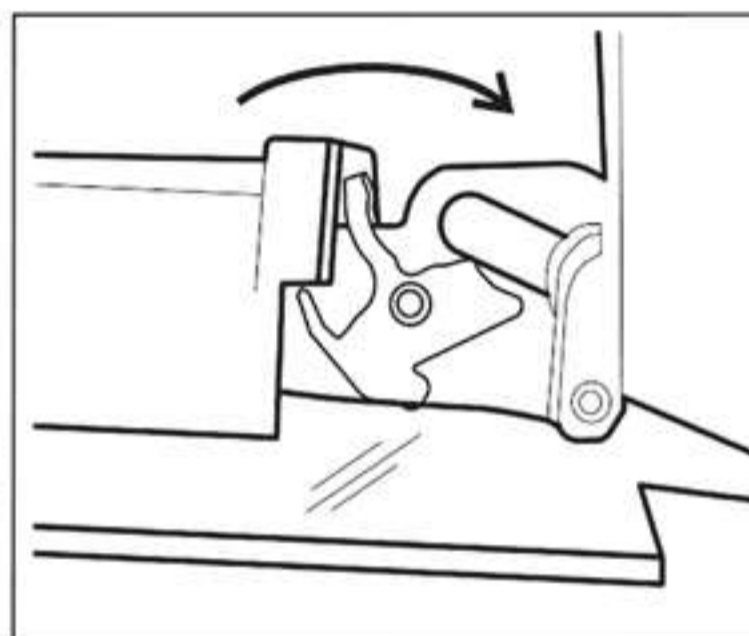
سه عدد شیشه را به آرامی از محل خود خارج نمایید. توسط آب و صابون شیشه ها را بشویید. پس از خشک شدن شیشه ها دوباره آن ها را به همان ترتیب مونتاژ نمایید. شیشه دوم LOW-E می باشد. لذا آن را طوری داخل قطعه پلاستیکی قرار دهید که عبارت نوشته شده روی گوشه شیشه در سمت پایین نزدیک به لولای سمت راست باشد.



قطعه پلاستیکی را در بالای درب قرار داده و به سمت پایین بفشارید. سمت چپ و راست درب را محکم گرفته و به صورت ۳۰ درجه حفره های زیر درب را روبروی لولا ها قرار داده و به صورت همزمان داخل لولای چپ و راست قرار دهید. درب فر را از بالا فشار دهید تا درب به صورت کامل داخل لولا قرار گیرد. سپس توسط پیچ گوشتی دو سو زبانه لولا را به سمت کابین فر هل دهید، تا لولا از وضعیت باز به وضعیت بسته برود.



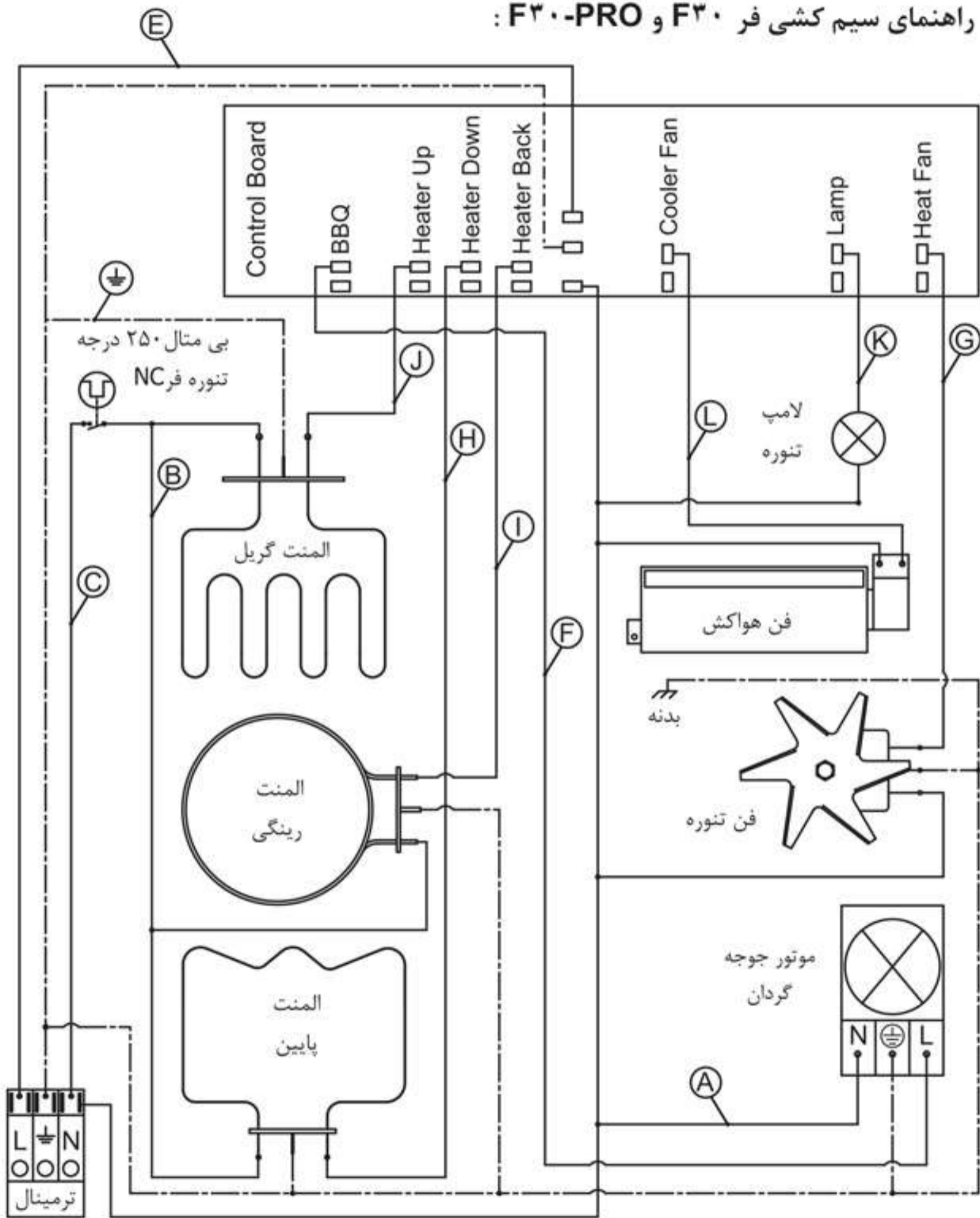
(۲) لولا در وضعیت بسته



(۱) لولا در وضعیت باز

* در صورتیکه در حین فرایند باز نمودن درب، لولا از موقعیت خود خارج شده و به فریم جلوی فر بچسبد. توسط آچار یا انبردست لولا را به سمت پایین کشیده و همزمان توسط پیچ گوشتی دوسو زبانه آن را در وضعیت باز قرار دهید تا دوباره بتوانید درب را جاگذاری نمایید.

راهنمای سیم کشی فر F۲۰ و F۲۰-PRO :



جدول راهنمای سیم کشی فر F۳۰ و F۳۰-PRO :

نام سیم	طول سیم (میلیمتر)	رنگ سیم	رنگ سوکت	ترتیب اتصالات سیم ها
	 670,250,240,170,250,220,570	زرد / سبز	بدون رنگ	موتور جوجه گردان-بدنه-فن تنوره-المنت گریل-برد ترمینال ارت-المنت پایین-المنت رینگی
A	 450,400,370,320,420	آبی	آبی	ترمینال نول-جوجه گردان-فن تنوره-لامپ-فن هواکش-برد
B	 170,370,200	آبی	وارنیش	بی متال ۲۵۰ درجه-المنت گریل-المنت رینگی-المنت پایین
C	 570	آبی	وارنیش	بی متال ۲۵۰ درجه-پایه برد متصل به ترمینال نول
E	 1050	قرمز	قرمز	برد فاز-ترمینال فاز
F	 570	سفید	سبز	موتور جوجه گردان-برد BBQ
G	 820	سفید	سفید	فن تنوره-برد Heat Fan
H	 920	سبز	طوسی	المنت پایین-برد Heater Down
I	 810	مشکی	مشکی	المنت رینگی-برد Heater Back
J	 760	زرد	زرد	المنت گریل-برد Heater Up
K	 530	سفید	آبی	لامپ تنوره-برد Lamp
L	 470	سفید	زرد	فن هواکش-برد Cooler Fan

گارانتی محصولات و شرایط آن

این محصول از تاریخ نصب به مدت حداقل ۱۸ ماه براساس آئین نامه اجرایی سازمان حمایت از مصرف کنندگان تحت پوشش گارانتی می باشد.
شرایط گارانتی به شرح زیر است:

۱- نصب توسط نماینده مجاز شرکت اخوان انجام شود و اطلاعات مربوط به محصول و محل نصب در سیستم خدمات پس از فروش ثبت شده باشد. مصرف کنندگان محترم جهت نصب به صورت گارانتی می بایست با شماره تلفن ۰۲۱ - ۷۴۴۲۳۰۰۰ تماس گرفته و یا به همین شماره تلفن نام خود و شهر محل اقامت خود را پیام کوتاه بزنند.

۲- هرگونه عیب عملکردی و ظاهری که مربوط به نحوه کاربری و استفاده مصرف کننده ایجاد شده باشد، مشمول گارانتی نیست.

۳- رعایت استانداردهای ایمنی مربوط به محل نصب محصول به عهده مصرف کننده می باشد و در صورتیکه شرایط نصب ایمن رعایت نشده باشد محصول مشمول گارانتی نیست.

۴- هرگونه عیب عملکردی در دوره گارانتی به تشخیص کارشناس فنی مورد تأیید شرکت، مشمول گارانتی است.

۵- تغییر رنگ، لک و هرگونه تغییر شکل و شکستگی مشمول گارانتی نیست.

۶- در خصوص شکستگی شیشه، بازدید فنی و نظر کارشناس مورد تأیید شرکت باید صورت پذیرد.

۷- توصیه می شود قبل از تماس با خدمات مشتریان، شماره سریال محصول و کارت گارانتی را مشاهده و اطلاعات مربوط به مشکل را یادداشت نمایید.

تلفن خدمات نصب و راه اندازی و تعمیرات

۰۲۱ - ۷۴۴۲۳۰۰۰

AKHAVAN

www.akhavan.ir



اخوان دوستدار محیط زیست

F30